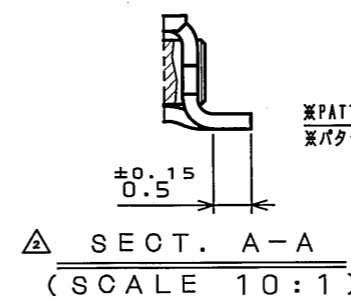
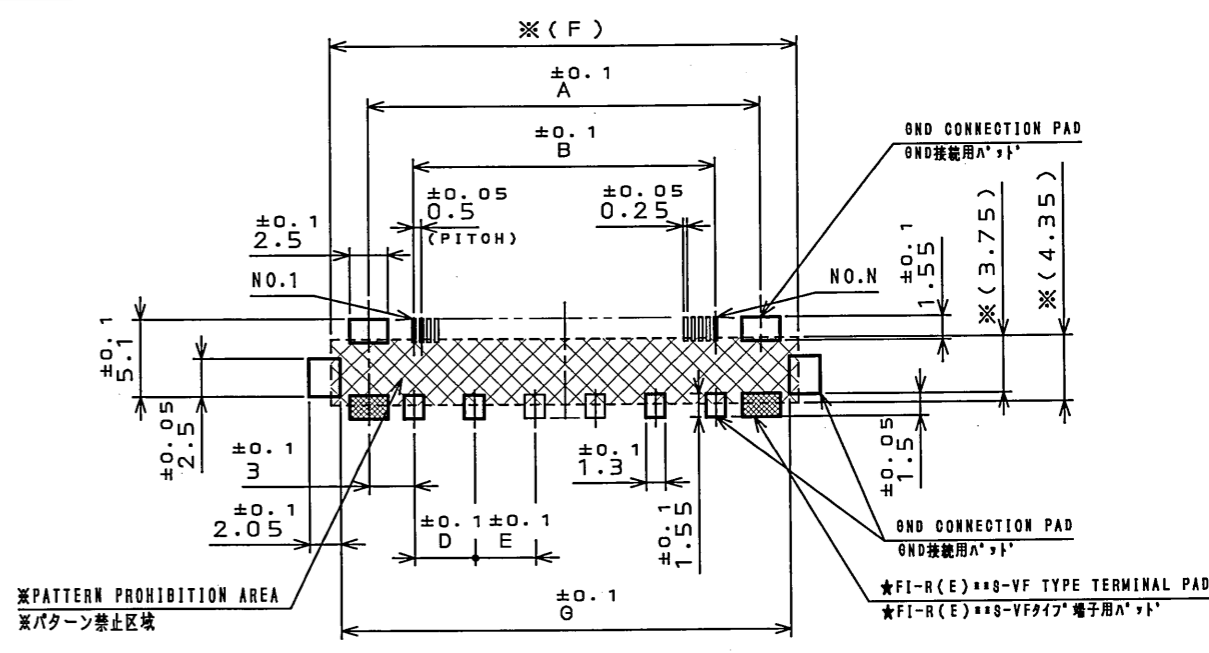
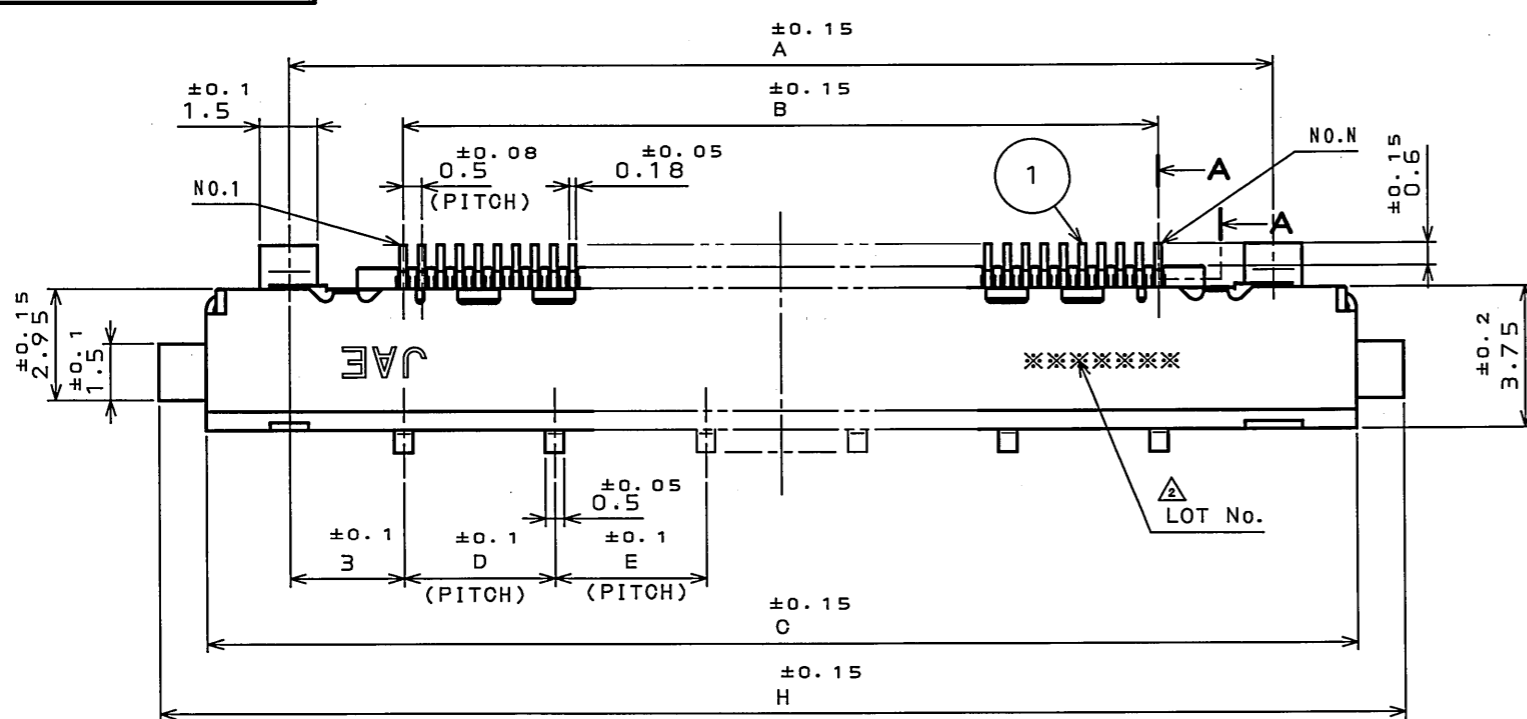


SJ102934
(図面番号)(DRAWING NO.)

版数 REV.	年月日 DATE	DCN NO.	変更内容 DESCRIPTION	製図 DR.	担当 CHK.	査閲 APPD.	承認 APPD.
2	4.Sep.2006	060981	ADDED LOT No. etc ロットNo.追加、他		K.HISAMATSU	M.Suzuki	K.Hisatomi



APPLICABLE P.C.B. DIMENSION (REF.)
適合基板寸法 (参考)

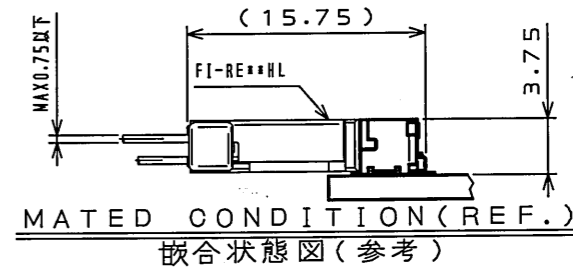
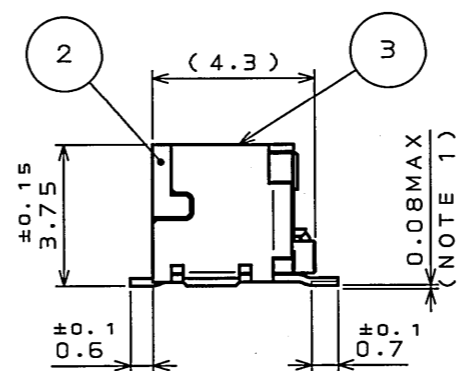
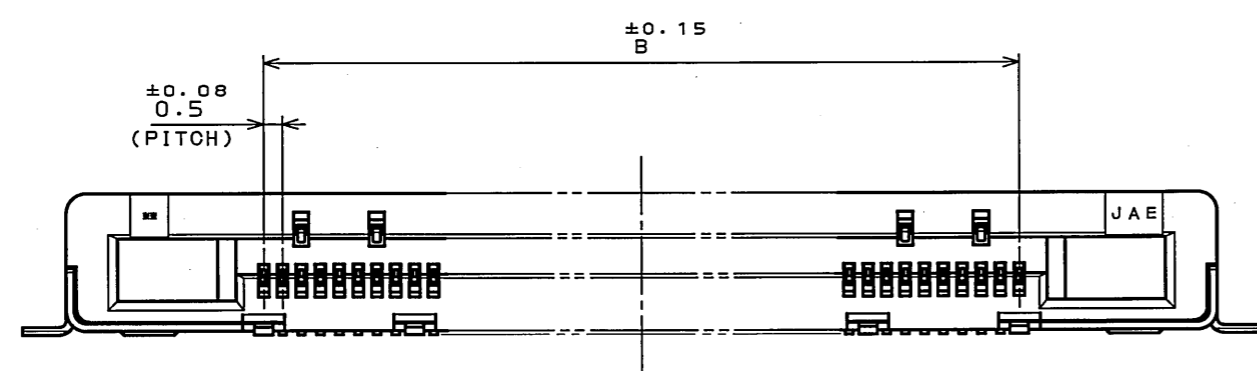


TABLE 1
表1

CONTACT AREA 接触部	SOLDERING AREA 端子部
GOLD OVER NICKEL Ni上Au	TIN OVER NICKEL Ni上Sn

TABLE 2
表2

NO.OF CONTACTS (N)	A	B	C	D	E	F	G	H
2 1	16	10	20.35	3	—	20.95	19.75	22.85
3 1	21	15	25.35	4	—	25.95	24.75	27.85
4 1	26	20	30.35	4	4	30.95	29.75	32.85
5 1	31	25	35.35	5	5	35.95	34.75	37.85

NOTE1. COPLANARITY BETWEEN TERMINAL AND HOLD DOWN OF SHELL SHOULD BE 0.08mm MAX.
 △ 2. PRODUCTION LOT NUMBER AS INDICATED.
 注1. 端子及び、シェルホルドダウンの相互のバラツキは0.08以内とする。
 △ 2. 図示の位置にロット番号を表示する。

3	SHELL シェル	1	STAINLESS STEEL ステンレス	TIN PLATING Snメッキ	
2	INSULATOR インシュレータ	1	HEAT RESISTING PLASTIC 耐熱性プラスチック		UL94 V-0
1	CONTACT コンタクト	TABLE 2	COPPER ALLOY 銅合金	TABLE 1	
符号 NO.	名称 DESCRIPTION	個数 QTY.	材料 MATERIAL	仕上 FINISH	備考 REMARKS
仕様書 (SPECIFICATION)		第1版 (ORIGINAL DATE) 15.Mar.2005	尺度 (SCALE) 5:1	シリーズ (SERIES) FI-R	日本航空電子工業株式会社 JAPAN AVIATION ELECTRONICS INDUSTRY, LTD.
公差 (GENERAL TOLERANCE)		製図 DR.	担当 CHK. K.HISAMATSU	名称 (TITLE) FI-RE**S-HF (SHIELD TYPE)	図面番号 (DRAWING NO.) SJ102934 版数 (REV.) 2
寸法 (DIMENSION)		査閲 APPD. M.SUZUKI	承認 APPD. K.HISATOMI	質量 (MASS)	
角度 (ANGLES)					

DOF-0-212E(03.08)

